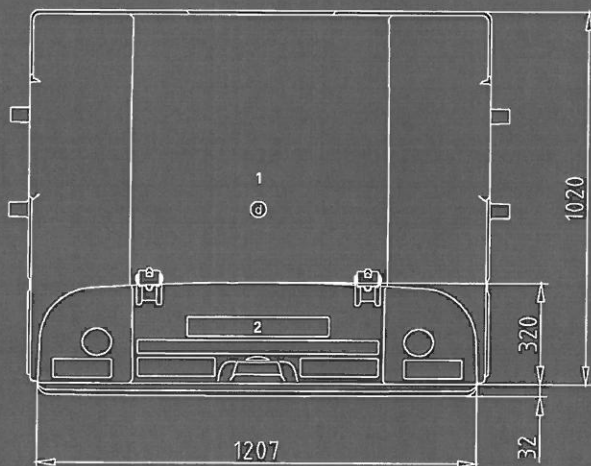
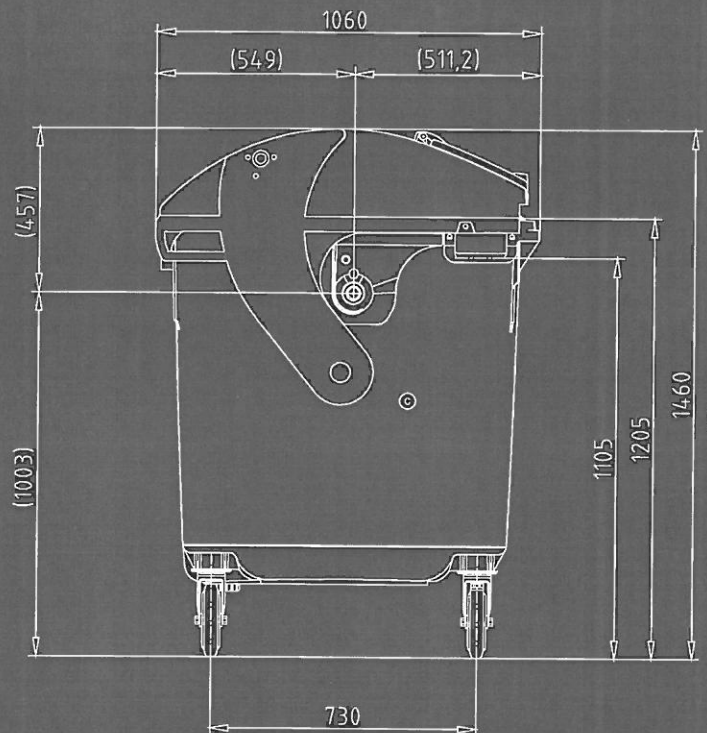
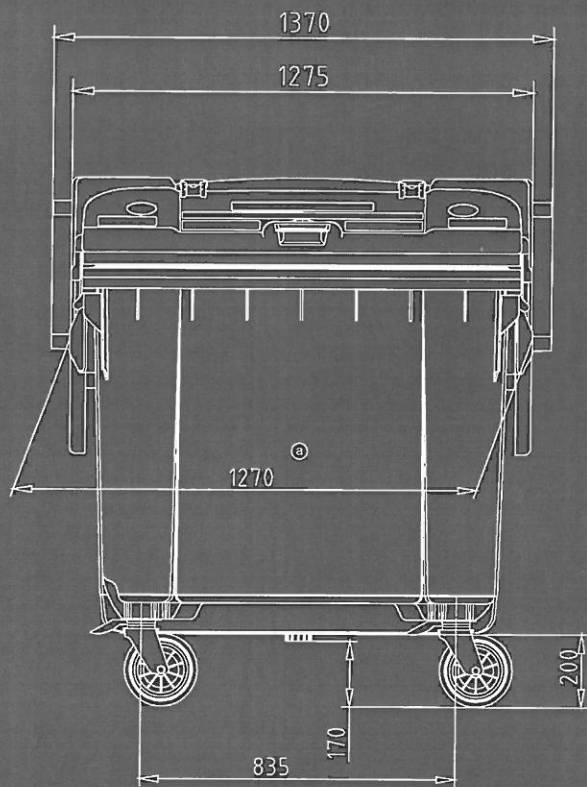


MGB 1100 RD DID V

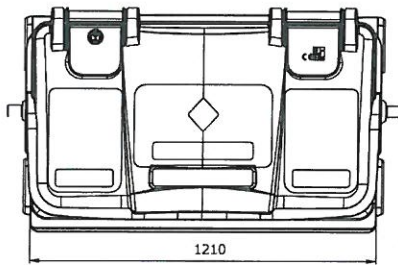
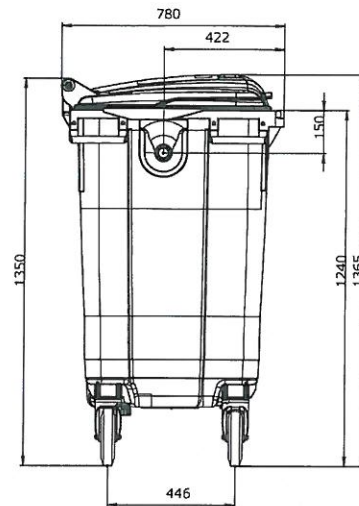
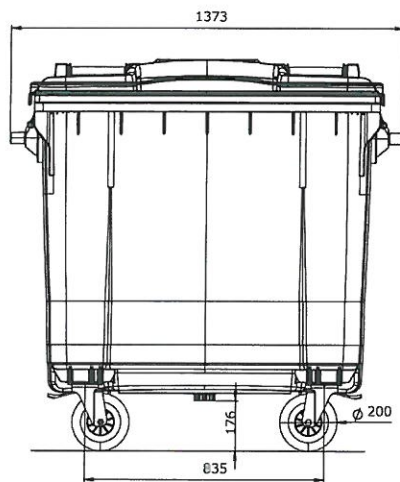
4RAD MGB-SYSTEME
4WHEELED MGB SYSTEMS
SISTEMAS MGB DE 4 RUEDAS
SYSTEMY MGB 4-KOŁOWY
SYSTÉMY MGB SE 4 KOLEČKY
4-X КОЛЕСНЫЕ КОНТЕЙНЕРНЫЕ СИСТЕМЫ MGB



DE	EN	ES	PL	CZ	RU
Maße können produktionsbedingt abweichen.	Dimensions may vary due to production conditions.	Las medidas pueden diferir por motivos de producción.	Wymiary z przyczyn technologicznych mogą odbiegać od podanych.	Skutečné rozměry se mohou při výrobě lišit.	Размеры в зависимости от типа продукции могут отличаться.
Ⓐ Frontansicht	Ⓐ view front	Ⓐ vista frontal	Ⓐ widok z przodu	Ⓐ čelní pohled	Ⓐ вид спереди
Ⓑ Rückansicht	Ⓑ view back side	Ⓑ vista posterior	Ⓑ widok z tyłu	Ⓑ pohled zezadu	Ⓑ вид сзади
Ⓒ Seitenansicht	Ⓒ side view	Ⓒ vista lateral	Ⓒ widok z boku	Ⓒ boční pohled	Ⓒ вид сбоку
Ⓓ Draufsicht	Ⓓ top view	Ⓓ vista desde arriba	Ⓓ widok z góry	Ⓓ pohled shora	Ⓓ вид сверху

MGB 770 SL

DIN VERSION



TECHNISCHE DATEN

Volumen (L):	770
Eigengewicht (kg):	ca. 43
Zul. Gesamtgewicht (kg):	max. 360
Material:	HDPE, UV-stabilisiert
Räder:	4 Gummiräder Ø 200mm 2 mit Radstop
Deckel / Behälter:	4 Deckelbolzen Deckel mit durchgehender Griffleiste
Aufnahmezapfen:	links und rechts identisch
Zertifizierung:	EN 840; RAL GZ 951/1

OPTIONEN

- Vorhängeschlossvorrichtung / Schwerkraft- / Dreikantschloss
- Glas- / Papier- / Verpackungseinwurf
- Individuelle Kennzeichnung
- Lärminderung
- Fußbetätigte Deckelöffnung
- Lenksperre
- Schwerlastrollen / Alternativrollensatz Ø 160mm
- Zentralstop (ZS)
- Hebegriff (inkl. bei ZS)
- Zugvorrichtung / Gabelstaplertaschen

Die Produkte enthalten keine Substanzen der SVHC Liste der europäischen Chemikalienagentur (ECHA).